

# ABB standart sürücüler

ACS310, 0.37 - 22 kW / 0.5 - 30 hp

Teknik katalog



# Sürücünüzü iki yolla seçebilirsiniz



**Seçenek 1:** Bulduğunuz yerdeki ABB sürücü satış noktalarına başvurunuz. Ayrıntılı bilgi için lütfen kataloğu inceleyiniz.

**VEYA**

**Seçenek 2:** Aşağıda verilen 7 adımlı basit seçim yöntemini kullanarak kendi sipariş kodunuzu oluşturun. Her bir adımda, ayrıntılı bilgiler içeren sayfalara referans verilmiştir.

**Tip kodu yapısı:**

ACS310 - 03E - 02A6 - 2 + J400

1

Ürün serisi

2

Anma değerleri ve tipler

3

Gerilim

4

Yapı

5

Boyut

6

Opsiyonlar

7

Teknik veriler  
Kontrol bağlantıları

8

Servisler

9

İletişim ve İnternet bilgileri



## ABB standart sürücüler, ACS310

ABB standart sürücüler.....	4	1
Özellikler.....	4	
Teknik özellikler.....	5	
Nominal değerler, tipler, gerilimler ve yapı.....	6	2
Tip kodu.....	6	
Gerilimler.....	6	3
Yapı.....	6	4
Boyutlar.....	7	5
Panoya monte edilen sürücüler.....	7	
Duvara monte edilen sürücüler.....	7	
Opsiyonlar.....	8	6
Opsiyon seçimi.....	8	
Kullanıcı arabirimleri.....	9	
Makine arabirimleri.....	10	
Koruma ve montaj.....	10	
FlashDrop cihazı.....	11	
SREA-01 Ethernet adaptörü.....	11	
EMC filtreleri.....	12	
DriveWindow Light 2.....	13	
Teknik veriler.....	14	7
Soğutma ve sigortalar.....	14	
Kontrol bağlantıları.....	15	
Bağlantı örnekleri.....	15	
Servisler.....	16	8
www.abb.com/drives.....	17	9

# ABB standart sürücüler



ACS310

-

03E

-

02A6

-

2

+

J400

## ABB standart sürücüler

ABB standart sürücü ailesine yeni eklenen ACS310, pompa ve fan gibi değişken torklu uygulamalar için özel olarak tasarlanmış bir sürücü ailesidir. Bu özel tasarım basınç, akış ve diğer harici verilerdeki değişikliklere göre dahili PID kontrolör ve PFC'yi (pompa ve fan kontrolü) kullanarak sürücü performansını değiştirmek dahil olmak üzere bir dizi faydalı özellik içermektedir.

Bu özellikler programlanmış uygulama makroları, sezgisel bir kullanıcı arabirimi ve çeşitli yardımcı ekranlar ile birlikte sürücü kurulum, parametre ayarlama ve devreye alma işlemlerini hızlandırmaktadır.

## Uygulamalar

- Basınçlandırma pompaları
- Dalgıç pompalar
- Sulama pompaları
- Besleme ve dönüş fanları

## Önemli Noktalar

- Pompa ve fan özellikleri
- Eşdeğerde yükseklik ve derinlik
- Enerji verimliliği hesaplayıcılar
- Uygulamaya göre gelişmiş veya temel kontrol paneli
- Dahili Modbus RS-485 fieldbus arabirimi
- Hızlı parametre ayarlama için FlashDrop aracı

Özellik	Avantaj	Notlar
Pompa ve fanları paralel kontrol etmek için pompa ve fan kontrolü (PFC) makrosu	Tek sürücü birden fazla pompa veya fanı kontrol eder ve harici programlanabilir lojik kontrol cihazı ihtiyacını ortadan kaldırır.  Gerekli pompa/fan kapasitesine göre tahriklenen yardımcı motorlar ile motordaki gerilimi azaltır ve kullanım ömrünü artırır.  İç kilit fonksiyonu diğerleri paralel çalışmaya devam ederken bir motorun ana şebekeden çıkarılabilmesini mümkün kılar.	Ek sürücü ve harici PLC masraflarından tasarruf sağlar.  Bakım süresi ve maliyetlerini azaltırken pompa ve fan sisteminin kullanım ömrünü artırır.  Bakım işlemleri süreç durdurulmadan güvenli bir şekilde yapılabilir.
Yumuşak pompa ve fan kontrol makrosu (SPFC)	Yedek motor çalıştırıldığında pompa ve boru hatlarında oluşan istenmeyen basınç tepe noktalarını azaltır.	Bakım maliyetlerini azaltır. Daha uzun pompa ve fan sistemi kullanım ömrü. Daha sorunsuz süreçler.
Pompa koruma fonksiyonları	Önleyici bakım için programlanmış özellikler ile daha iyi koruma. Pompa sisteminde korozyon oluşmasının engellenmesine yardımcı olur.	Bakım maliyetlerini azaltır. Daha uzun pompa sistemi kullanım ömrü.
Dahili Modbus RS-485 fieldbus arabirimi	Harici fieldbus seçeneklerine gerek yoktur. Entegre ve kompakt tasarım.	Harici fieldbus cihazı maliyetlerinden tasarruf sağlar. Güvenilirliği artırır.
Açık/kapalı soğutma fanı kontrolü	Soğutma fanları yalnızca sürücü modülasyonda iken döner, böylece yalnızca gerektiğinde soğutma sağlar.	Sessiz çalışma. Sürücünün enerji verimliliğini artırır.
Yazılım kontrollü faz dönüşü	Motor dönme yönünün faz sırasının değiştirilmesinin hızlı ve kolay yolu.	Çıkış kablosu sırasının manuel olarak değiştirilmesi gerekli olmadığından zamandan tasarruf.
Kısa parametre menüsü görünümü	Sürücü parametresi görünümünde yalnızca en gerekli sürücü parametreleri gösterilir. Bir parametre ayarlayarak tam parametre görünümü değiştirilebilir.	Kullanıcı en önemli parametreleri hızlı bir şekilde görebildiğinden zamandan tasarruf. Sürücünün hızlı bir şekilde devreye alınabilmesi.
Enerji optimize edici	Akıllı sürücü kontrol yöntemiyle özellikle kısmi yüklerde çalışırken artan motor verimliliği.	Daha düşük motor akımları sayesinde enerji verimliliğini artırır. Motordan duyulan gürültüyü azaltır.
Enerji verimliliği araçları	Tasarruf edilen enerjiyi (kWh), karbon dioksit emisyonlarını (CO <sub>2</sub> ) ve yerel para biriminde maliyeti gösteren çeşitli araçlar.	Elektrik faturası üzerindeki doğrudan etkisini gösterir ve operasyonel harcamaların (OPEX) kontrol edilebilmesine yardımcı olur.
50 °C ortam sıcaklığında tam çıkış akımı	Sürücü, çıkış akımında herhangi bir düşüş olmadan 50 °C'ye kadar ortam sıcaklıklarında çalıştırılabilir.	Daha geniş sıcaklık aralığı için optimize edilmiş sürücü boyutları.
Yük analizörü	Yük analizörü akım ve tork değerleri gibi süreç ve sürücü ve motor boyutları analizi için kullanılacak süreç verilerini kaydeder.	Optimum sürücü, motor boyutları ve süreç.

# Teknik özellikler



ACS310

-

03E

-

02A6

-

2

+

J400

## Şebeke bağlantısı

Gerilim ve güç aralığı	3 fazlı, 200 - 240 V $\pm$ %10 0,37 – 11 kW (0,5 - 15 hp) 3 fazlı, 380 - 480 V $\pm$ %10 0,37 - 22 kW (0,5 - 30 hp)
Frekans	48 - 63 Hz

## Motor bağlantısı

Gerilim	3 faz, 0 – $U_{kaynak}$ arası
Frekans	0 - 500 Hz
Sürekli yükleme kapasitesi	<i>+40 °C ortam sıcaklığında</i> $I_{2N}$ maksimum sürekli çıkış akımı. Aşırı yüklenme yok, 50 °C'ye kadar her ek 1 °C için %1 değer kaybı.  <i>+50 °C maksimum ortam sıcaklığında</i> $I_{LD}$ sürekli çıkış akımı. Her on dakikada bir dakika %10 aşırı yüklenme.
Anahtarlama frekansı	
Fabrikasyon Değeri	4 kHz
Seçilebilir	4 kHz adımlarla 4 – 16 kHz
Hızlanma süresi	0.1 - 1800 s
Yavaşlama süresi	0.1 - 1800 s

## Çevresel limitler

Ortam sıcaklığı	-10 - 50 °C (14 - 122 °F), donma olmamalıdır
Yükseklik	
Çıkış akımı	0-1000 m (0 - 3281 ft) için nominal akım, 1000-2000 m arası her 100 m (328 ft) için %1 düşer (3281 - 6562 ft)
Bağıl nem	%95'ten düşük (yoğuşmasız)
Koruma sınıfı	IP20 / isteğe bağlı NEMA 1 muhafaza
Kasa rengi	NCS 1502-Y, RAL 9002, PMS 420 C
Kirlilik düzeyleri	IEC721-3-3 İletken toz olmamalıdır
Nakliye	Sınıf 1C2 (kimyasal gazlar) Sınıf 1S2 (katı maddeler)
Depolama	Sınıf 2C2 (kimyasal gazlar) Sınıf 2S2 (katı maddeler)
Çalışma	Sınıf 3C2 (kimyasal gazlar) Sınıf 3S2 (katı maddeler)

## Ürün uyumu

Alçak Gerilim Yönergesi 2006/95/EC  
98/37/EC Makine Yönergesi  
EMC Yönergesi 2004/108/EC  
Kalite güvence sistemi ISO 9001  
Çevre sistemi ISO 14001  
CE ve C-Tick onayları  
UL, cUL ve GOST R bekleme  
RoHS uyumlu

## EMC

Sınıf C3 (2. çevre kısıtlamasız dağıtım) standart olarak dahildir  
Harici opsiyonel EMC filtreli Sınıf C2 ve C1

## Programlanabilir kontrol bağlantıları

İki analog giriş	
Gerilim sinyali	
Tek kutuplu	0 (2) - 10 V, $R_{in} > 312$ k $\Omega$
Çift kutuplu	-10 - 10 V, $R_{in} > 312$ k $\Omega$
Akım sinyali	
Tek kutuplu	0 (4) - 20 mA, $R_{in} = 100$ $\Omega$
Çift kutuplu	-20 - 20 mA, $R_{in} = 100$ $\Omega$
Çözünürlük	% 0,1
Hassasiyet	$\pm$ %1
Bir analog çıkış	0 (4) - 20 mA, yük < 500 $\Omega$
Yardımcı gerilim	24 V DC $\pm$ %10, maks. 200 mA
Beş dijital giriş	12 - 24 V DC dahili veya harici güç kaynaklı, PNP ve NPN, darbe katarı 0 - 16 kHz
Giriş empedansı	2,4 k $\Omega$
Bir röle çıkışı	
Tip	NA + NK
Maks. anahtarlama gerilimi	250 V AC/30 V DC
Maks. anahtarlama akımı	0,5 A/30 V DC; 5 A/230 V AC
Maks. sürekli akım	2 A rms
Bir dijital çıkış	
Tip	Transistör çıkışı
Maks. anahtarlama gerilimi	30 V DC
Maks. anahtarlama akımı	100 mA/30 V DC, kısa devre korumalı
Frekans	10 Hz - 16 kHz
Çözünürlük	1 Hz, %0,2
Hassasiyet	

## Seri haberleşme

Fieldbus	Modbus RS-485, dahili
Kablo	Ekranlı bükümlü çift, empedans 100 - 150 ohm
Sonlandırma	Aktarım hattı, saplama hattı
Yalıtım	mümkündür
Aktarım hızı	Sürücüden yalıtımlı bara arabirimi
İletişim türü	1,2 - 76,8 kbit/s
Protokol	Seri, asenkron, yarım dupleks Modbus

## Şok Bobinleri

AC giriş bobinleri	Harici opsiyon Kısmi yüklerde THD değerini azaltmak ve EN 61000-3-2'ye uyum için.
AC çıkış bobinleri	Harici opsiyon Daha uzun motor kabloları kullanabilmek için

# Nominal değerler, tipler, gerilimler ve yapı



ACS310

-

03E

-

02A6

-

2

+

J400

## Tip kodu

Bu, güç değerini ve kasa tipini belirterek sürücünüzü tanımlayan bir referans numarasıdır (tip kodu sağdaki, sütun 5'te gösterilmiştir). Tip kodunu seçtikten sonra, yan sayfada gösterilen sürücü boyutlarını ve kasa tipini belirlemek için sütun 6'yı kullanabilirsiniz.

## Gerilimler

ACS310 iki gerilim aralığında bulunmaktadır:

2 = 200 - 240 V

4 = 380 - 480 V

Seçtiğiniz gerilime göre "2" veya "4"ü yukarıda gösterilen tip koduna yerleştirin.

## Yapı

Yukarıda gösterilen örnek tip kodundaki "03E", sürücü fazına ve EMC filtrelemesine bağlı olarak değişir. İstedığınız seçimi aşağıdan yapabilirsiniz.

03 = 3 fazlı

E = EMC filtresi bağlı, 50 Hz frekans

U = EMC filtresi bağlı değil, 60 Hz frekans

(Gerektiğinde, filtre kolayca takılabilir.)

Nominal Değerler				Tip kodu	Kasa tipi
$P_N$ kW	$P_N$ hp	$I_{2N}^{(1)}$ A	$I_{LD}^{(2)}$ A		
<b>3 fazlı besleme gerilimi 200-240 V sürücüler</b>					
0,37	0,5	2,6	2,4	ACS310-03X-02A6-2	R0
0,55	0,75	3,9	3,5	ACS310-03X-03A9-2	R0
0,75	1,0	5,2	4,7	ACS310-03X-05A2-2	R1
1,1	1,5	7,4	6,7	ACS310-03X-07A4-2	R1
1,5	2,0	8,3	7,5	ACS310-03X-08A3-2	R1
2,2	3,0	10,8	9,8	ACS310-03X-10A8-2	R2
3,0	4,0	14,6	13,3	ACS310-03X-14A6-2	R2
4,0	5,0	19,4	17,6	ACS310-03X-19A4-2	R2
5,5	7,5	26,8	24,4	ACS310-03X-26A8-2	R3
7,5	10,0	34,1	31,0	ACS310-03X-34A1-2	R4
11,0	15,0	50,8	46,2	ACS310-03X-50A8-2	R4
<b>3 fazlı besleme gerilimi 380 - 480 V sürücüler</b>					
0,37	0,5	1,3	1,2	ACS310-03X-01A3-4	R0
0,55	0,75	2,1	1,9	ACS310-03X-02A1-4	R0
0,75	1,0	2,6	2,4	ACS310-03X-02A6-4	R1
1,1	1,5	3,6	3,3	ACS310-03X-03A6-4	R1
1,5	2,0	4,5	4,1	ACS310-03X-04A5-4	R1
2,2	3,0	6,2	5,6	ACS310-03X-06A2-4	R1
3,0	4,0	8,0	7,3	ACS310-03X-08A0-4	R1
4,0	5,0	9,7	8,8	ACS310-03X-09A7-4	R1
5,5	7,5	13,8	12,5	ACS310-03X-13A8-4	R3
7,5	10,0	17,2	15,6	ACS310-03X-17A2-4	R3
11,0	15,0	25,4	23,1	ACS310-03X-25A4-4	R3
15,0	20,0	34,1	31	ACS310-03X-034A-1	R4
18,5	25,0	41,8	38	ACS310-03X-41A8-4	R4
22,0	30,0	48,4	44	ACS310-03X-48A4-4	R4

Tip kodundaki X, E veya U için kullanılır.

<sup>1)</sup> +40 °C ortam sıcaklığında  $I_{2N}$  maksimum sürekli çıkış akımı.  
Aşırı yüklenme yok, 50 °C'ye kadar her ek 1 °C için %1 değer kaybı.

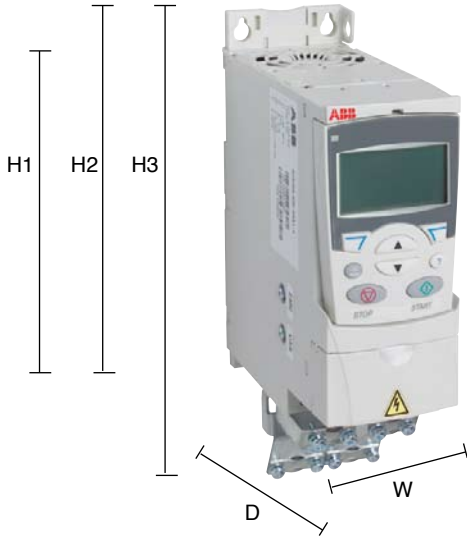
<sup>2)</sup> +50 °C maksimum ortam sıcaklığında  $I_{LD}$  sürekli çıkış akımı.  
Her on dakikada bir dakika %10 aşırı yüklenme.

# Boyutlar



ACS310 - 03E - 02A6 - 2 + J400

## Panoya monte edilen sürücüler (IP20 UL açık)



## Duvara monte edilen sürücüler (NEMA 1)



Kasa tipi	IP20 UL açık						NEMA 1				
	H1 mm	H2 mm	H3 mm	W mm	D mm	Ağırlık kg	H4 mm	H5 mm	W mm	D mm	Ağırlık kg
R0	169	202	239	70	161	1.2	257	280	70	169	1,6
R1	169	202	239	70	161	1.2	257	280	70	169	1,6
R2	169	202	239	105	165	1.5	257	282	105	169	1.9
R3	169	202	236	169	169	2.5	260	299	169	177	3.1
R4	181	202	244	260	169	4.4	270	320	260	177	5.0

H1 = Montaj parçaları ve kelepçe plakaları olmadan yükseklik  
H2 = Montaj parçaları ile ancak kelepçe plakaları olmadan yükseklik  
H3 = Montaj parçaları ve kelepçe plakaları ile yükseklik  
H4 = Montaj parçaları ve NEMA 1 bağlantı kutusu ile yükseklik  
H5 = Montaj parçaları, NEMA 1 bağlantı kutusu ve başlık ile yükseklik  
W = Genişlik  
D = Derinlik

# Opsiyonlar



ACS310 - 03E - 02A6 - 2 + J400

## Opsiyon seçimi

Tabloda verilen seçenekler, ACS310 serisinde bulunmaktadır. Kontrol panellerinde ikinci sütunda gösterilen şekilde 4 haneli bir opsiyon kodu bulunmaktadır. Yukarıdaki örnek tip kodunda J400'ün yerine istenilen opsiyon kodu konmalıdır.

Opsiyonlar	Sipariş kodu	Açıklama	Model
Koruma sınıfı	*)	NEMA 1 (R0, R1, R2)	MUL1-R1
	*)	NEMA 1 (R3)	MUL1-R3
	*)	NEMA 1 (R4)	MUL1-R4
Kontrol paneli	J400	Gelişmiş kontrol paneli	ACS-CP-A <sup>2)</sup>
	J404	Temel kontrol paneli	ACS-CP-C <sup>1)</sup>
Panel montaj kiti	*)	Panel montaj kiti	ACS/H-CP-EXT
	*)	Panel tutucu montaj kiti	OPMP-01
Uzatma modülü	*)	İlave röle çıkış modülü	MREL-01
Araçlar	*)	FlashDrop cihazı	MFDT-01
	*)	DriveWindow Light 2	DriveWindow Light 2
Harici opsiyonlar	*)	Giriş bobinleri	
	*)	EMC filtreleri	
	*)	Çıkış bobinleri	
Uzaktan izleme	*)	Ethernet adaptörü	SREA-01

\*) = Ayrı bir MRP kod numarası ile sipariş verme.

<sup>1)</sup> ACS310, ACS-CP-C temel kontrol paneli Rev M veya daha yenisi ile uyumludur.

<sup>2)</sup> ACS310, ACS-CP-A yardımcı kontrol paneli Rev E veya daha yenisi ile uyumludur. (Yeni panel serisi 2007'den bu yana XYXXRXXXX seri numarası ile üretilmektedir, burada yıl Y = 7 veya daha yeni ve revizyon R = E, F, G, ...)



# Opsiyonlar Arabirimler



ACS310

-

03E

-

02A6

-

2

+

J400



Panel kapağı  
(standart donanımdır)



Temel kontrol paneli



Gelişmiş kontrol paneli



Panel montaj kitleri

## Kullanıcı arabirimleri

### Panel kapağı

Panel kapağı, sürücünün bağlantı yüzeylerini koruma amacına yöneliktir. ACS310 sürücüsünde panel kapağı standart donanım olarak gelir. Ayrıca, opsiyon olarak iki alternatif kontrol paneli de bulunmaktadır.

### Temel kontrol paneli

Temel kontrol panelinde tek satırlı nümerik bir gösterge bulunur. Panel, sürücüyü kontrol etmek, parametre değerlerini ayarlamak veya bir sürücüden diğerine parametre kopyalamak için kullanılabilir.

### Gelişmiş kontrol paneli

Gelişmiş kontrol panelinde, sürücünün kolay programlanabilmesi için çoklu dil seçeneğine sahip bir alfanümerik ekran bulunur. Kontrol panelinde, kullanıcıya rehberlik etme amacıyla çeşitli asistanlar ve bir dahili yardım işlevi bulunmaktadır. Buna, hataları kaydetmek ve sürücünün start/stop gibi kontrollerinin gerçekleştirilmesi için kullanılan gerçek zaman saati de dahildir. Kontrol paneli, yedekleme ve başka bir sürücüye yükleme amacıyla parametrelerin kopyalanması için de kullanılabilir. Geniş grafik ekran ve fonksiyonel butonlar sayesinde, parametre izleme ve geçişler son derece kolaydır.

### Panel montaj kitleri

Kontrol panelini daha geniş bir muhafazanın dışına takmak için iki panel montaj kiti bulunmaktadır. ACS/H-CP-EXT kiti basit ve uygun maliyetli bir montajı mümkün kılarken OPMP-01 kit, panelin sürücüye montajlı panel ile aynı şekilde sökülebilmesini mümkün kılan bir panel platformu içeren daha kullanıcı dostu bir çözüm sağlamaktadır. Panel montaj kitleri, 3 m uzatma kabloları ve montaj talimatları da dahil olmak üzere gereken her türlü donanımı içermektedir.

# Opsiyonlar

## Arabirimler



ACS310

-

03E

-

02A6

-

2

+

J400

### Makine arabirimleri

Dahili Modbus RS-485 fieldbus büyük otomasyon sistemlerine bağlantı sağlamaktadır. Tek bir bükümlü kablo çifti sayesinde çok fazla miktarda kablo kullanılması önlenerek maliyet düşürülür ve sistem daha güvenli hale getirilir.

### Uzatma modülü

#### MREL-01

ACS310 standart olarak tek röle çıkışına sahiptir. Opsiyonel MREL-01 modülü üç ek röle çıkışı sağlar. Çıkışlar, seçili parametreler ayarlanarak farklı fonksiyonlar için konfigure edilebilir.

### Koruma ve montaj

#### NEMA 1 kiti

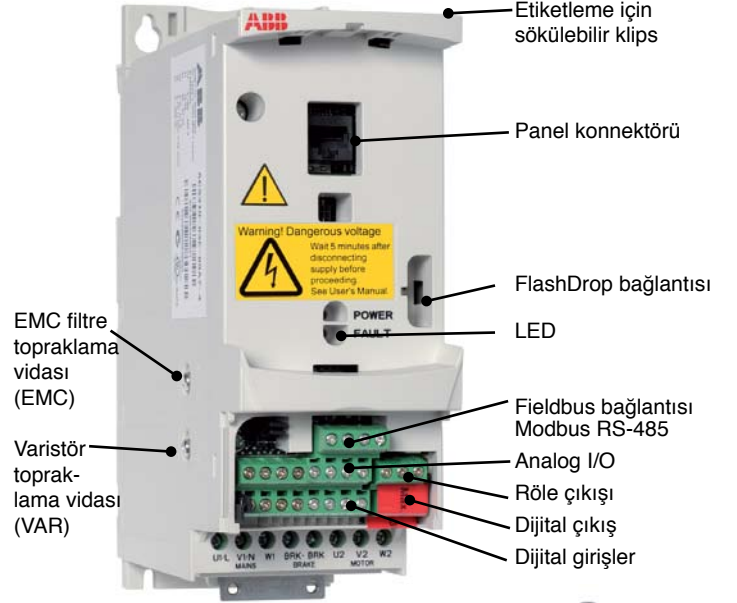
NEMA 1 kitinde parmak koruması için bir bağlantı kutusu, kablo kanalı montajı ve kir ve toza karşı koruma için bir başlık bulunur.

#### Terminal kapağı

Terminal kapağı, I/O bağlantılarının korunması amacıyla yöneliktir.

#### Kelepçe plakaları

Kelepçe plakaları, elektriksel bozucu etkilere karşı koruma sağlar. Kelepçeleriyle birlikte kelepçe plakaları, sürücü ambalajında standart donanım olarak bulunur.



Terminal kapağı  
(standart donanımdır)



Kelepçe plakaları  
(standart donanımdır)



MREL-01 modülü



# Opsiyonlar

## Harici



Aşağıdaki harici opsiyonların her birinin; tip kodu ile birlikte ayrı bir sipariş olarak verilmesi gerekir.

### FlashDrop cihazı

FlashDrop hızlı, kolay parametre seçimi ve ayarlanması için kullanılan, avuç içi boyutunda bir cihazdır. Makineyi korumak amacıyla, seçilen parametreleri gizleme olanağı sunar. Sadece, uygulamada gerekli olan parametreler gösterilir. Bu araç, parametreleri iki sürücü arasında ya da bir PC ile bir sürücü arasında kopyalayabilir. Yukarıda anlatılanların tümü, sürücüye enerji vermeden (sürücünün ambalajını açmaya gerek kalmaksızın) yapılabilmektedir.

### DrivePM

DrivePM (Drive parameter manager – Sürücü parametre yöneticisi), FlashDrop için parametre setleri oluşturmak, düzenlemek ve kopyalamak için kullanılan bir araçtır. Kullanıcı, her bir parametre/grup için gizleme seçeneğine sahiptir ve bu sayede istendiği takdirde sürücü kullanıcısı parametrelerin/grupların tamamını göremez.

### DrivePM gereklilikleri

- Windows 2000/XP
- PC'de boş seri port

### FlashDrop paketi aşağıdakileri içerir

- FlashDrop cihazı
- DrivePM yazılım CD'si
- CD-rom'da İngilizce ve pdf formatında kullanım kılavuzu
- Bilgisayar ile FlashDrop aracı bağlantısı için OPCA-02 kablosu
- Pil şarj cihazı



### SREA-01 Ethernet adaptörü

Uzaktan izleme erişimli SREA-01 Ethernet adaptörü işleme verilerini, veri kayıtlarını ve olay mesajlarını bağımsız olarak, PLC ya da özel saha bilgisayarı olmadan gönderebilir. Konfigürasyon ve sürücü erişimi için dahili bir web sunucusu vardır.





Aşağıdaki harici opsiyonların her birinin; tip kodu ile birlikte ayrı bir sipariş olarak verilmesi gerekir.

### EMC filtreleri

ACS310 dahili EMC filtresi EN/IEC 61800-3 standardı C3 gereksinimlerini karşılayacak şekilde tasarlanmıştır. Harici EMC filtreler dahili filtreleme ile bağlantılı olarak sürücünün elektromanyetik performansını geliştirmek için kullanılırlar. Maksimum motor kablosu uzunluğu, aşağıdaki tabloya göre gerekli elektromanyetik performansına bağlıdır.

Tip kodu ACS310-	Kasa tipi	Filtre tipi	EMC filtresi ile kablo uzunluğu			EMC filtresi olmadan kablo uzunluğu	
			C1 [m]	C2 [m]	C3 [m]	C3 [m]	C4 [m]
<b>3 fazlı besleme gerilimi 200-240 V sürücüler</b>							
03X-02A6-2	R0	RFI-32	10	30	-	30	30
03X-03A9-2	R0	RFI-32	10	30	-	30	30
03X-05A2-2	R1	RFI-32	10	30	50	30	50
03X-07A4-2	R1	RFI-32	10	30	50	30	50
03X-08A3-2	R1	RFI-32	10	30	50	30	50
03X-10A8-2	R2	RFI-32	10	30	50	30	50
03X-14A6-2	R2	RFI-33	10	30	50	30	50
03X-19A4-2	R2	RFI-33	10	30	50	30	50
03X-26A8-2	R3	RFI-34	10	30	50	30	50
03X-34A1-2	R4	RFI-34	10	30	50	30	50
03X-50A8-2	R4	RFI-34	10	30	50	30	50
<b>3 fazlı besleme gerilimi 380 - 480 V sürücüler</b>							
03X-01A3-4	R0	RFI-32	30	30	-	30	30
03X-02A1-4	R0	RFI-32	30	30	-	30	30
03X-02A6-4	R1	RFI-32	50	50	50	30	50
03X-03A6-4	R1	RFI-32	50	50	50	30	50
03X-04A5-4	R1	RFI-32	50	50	50	30	50
03X-06A2-4	R1	RFI-32	50	50	50	30	50
03X-08A0-4	R1	RFI-32	50	50	50	30	50
03X-09A7-4	R1	RFI-32	50	50	50	30	50
03X-13A8-4	R3	RFI-33	40	40	40	30	50
03X-17A2-4	R3	RFI-33	40	40	40	30	50
03X-25A4-4	R3	RFI-33	40	40	40	30	50
03X-034A-1	R4	RFI-34	-	30	-	30	50
03X-41A8-4	R4	RFI-34	-	30	-	30	50
03X-48A4-4	R4	RFI-34	-	30	-	30	50

### Genel olarak EMC standartları

EN 61800-3 (2004), ürün standartı	EN 55011, endüstriyel, bilimsel ve tıbbi (ISM) donanımlar için ürün gamı standardı	EN 61800-3/A11 (2000), ürün standardı
Kategori C1	Grup 1 Sınıf B	1. çevre, kısıtlamasız dağıtım
Kategori C2	Grup 1 Sınıf A	1. çevre, kısıtlı dağıtım
Kategori C3	Grup 2 Sınıf A	2. çevre, kısıtlamasız dağıtım
Kategori C4	Uygulanamaz	2. çevre, kısıtlı dağıtım

# Opsiyonlar

## Yazılım araçları



Aşağıdaki yazılım aracı opsiyonunun her birinin; tip kodu ile birlikte ayrı bir sipariş olarak verilmesi gerekir.

### DriveWindow Light 2

DriveWindow Light 2, ACS310 sürücüleri için kullanımı kolay bir devreye alma ve bakım aracıdır. Parametre ayarlarının sahaya gitmeden ofiste yapılabilmesine olanak sağlayan offline modunda kullanılabilir. Parametre tarayıcısı, parametrelerin görüntülenmesi, düzenlenmesi ve kaydedilmesini sağlar. Parametre karşılaştırma özelliği sayesinde sürücü ve kaydedilmiş parametre dosyası arasında parametre değerleri karşılaştırması yapılabilir. Parametre alt kümesi ile kendi parametre setlerinizi oluşturabilirsiniz. Sürücünün kontrol edilmesi de DriveWindow Light aracının özelliklerinden biridir. Bu yazılım aracı ile aynı anda dört sinyale kadar izleme yapabilirsiniz. Bu, hem grafik hem de nümerik olarak yapılabilir. Herhangi bir sinyal, önceden tanımlanan bir seviyede izlemeyi durdurmak üzere ayarlanabilir.

#### Devreye alma asistanı

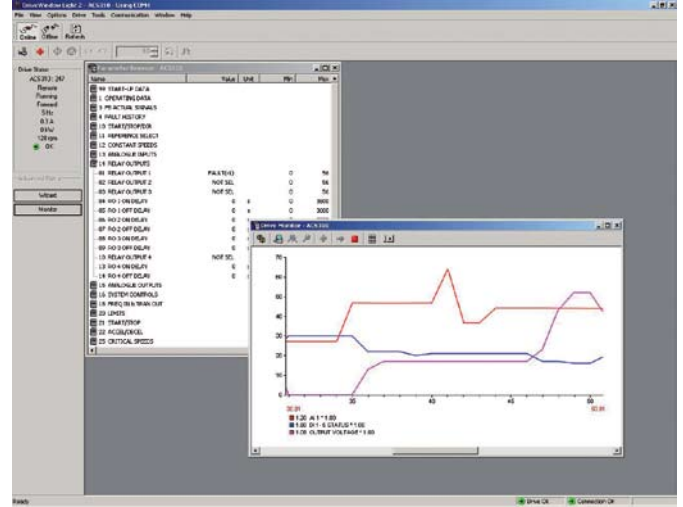
Devreye alma asistanı, parametre ayarlarını kolaylaştırır. Tek yapmanız gereken asistanı çalıştırmak, örneğin analog çıkışları ayarlamak için uygun asistanı seçmek; ardından bu fonksiyonla ilgili tüm parametreler, yardım resimleriyle birlikte gösterilir.

#### Önemli Noktalar

- Parametre düzenleme, kaydetme ve yükleme
- Grafik ve nümerik sinyal izleme
- Sürücü kontrolü
- Devreye alma asistanı

#### DriveWindow Light gereklilikleri

- Windows NT/2000/XP
- PC'de boş seri port
- Kontrol panel konektörü





## Soğutma

ACS310 sürücülerinde soğutma fanları standart donanımdır. Soğutma havasında korozif maddeler bulunmamalıdır ve 50°C maksimum ortam sıcaklığını aşmamalıdır. Daha ayrıntılı sınırlamalar için bu katalogta yer alan Teknik özellikler – Çevresel limitler bölümüne bakınız.

### Soğutma hava akışı

Tip kodu	Kasa tipi	Isı yayılımı		Hava akışı	
		w	BTU/Hr	m <sup>3</sup> /saat	ft <sup>3</sup> /dak
<b>3 fazlı besleme gerilimi 200-240 V sürücüler</b>					
ACS310-03X-02A6-2	R0	42	142	-)	-)
ACS310-03X-03A9-2	R0	54	183	-)	-)
ACS310-03X-05A2-2	R1	64	220	24	14
ACS310-03X-07A4-2	R1	86	295	24	14
ACS310-03X-08A3-2	R1	88	302	21	12
ACS310-03X-10A8-2	R2	111	377	21	12
ACS310-03X-14A6-2	R2	140	476	52	31
ACS310-03X-19A4-2	R2	180	613	52	31
ACS310-03X-26A8-2	R3	285	975	71	42
ACS310-03X-34A1-2	R4	328	1119	96	57
ACS310-03X-50A8-2	R4	488	1666	96	57
<b>3 fazlı besleme gerilimi 380 - 480 V sürücüler</b>					
ACS310-03X-01A3-4	R0	35	121	-)	-)
ACS310-03X-02A1-4	R0	40	138	-)	-)
ACS310-03X-02A6-4	R1	50	170	13	8
ACS310-03X-03A6-4	R1	60	204	13	8
ACS310-03X-04A5-4	R1	69	235	13	8
ACS310-03X-06A2-4	R1	90	306	19	11
ACS310-03X-08A0-4	R1	107	364	24	14
ACS310-03X-09A7-4	R1	127	433	24	14
ACS310-03X-13A8-4	R3	161	551	52	31
ACS310-03X-17A2-4	R3	204	697	52	31
ACS310-03X-25A4-4	R3	301	1029	71	42
ACS310-03X-034A-1	R4	408	1393	96	57
ACS310-03X-41A8-4	R4	498	1700	96	57
ACS310-03X-48A4-4	R4	588	2007	96	57

Tip kodundaki X, E veya U için kullanılır.

\*) Serbest soğutmalı kasa tipi R0.

### Montajda boş yer gereksinimleri

Sürücü tipi	Alttan boşluk mm	Üstten boşluk mm	Soldan/sağdan boşluk mm
Tüm kasa tipleri	75	75	0

## Sigortalar

ABB standart sürücülerle birlikte standart sigortalar kullanılabilir. Giriş sigortaları için aşağıdaki tabloya bakınız.

### Seçim tablosu

Tip kodu	Kasa tipi	IEC Sigortalar		UL Sigortalar	
		A	Sigorta tipi*)	A	Sigorta tipi*)
<b>3 fazlı besleme gerilimi 200-240 V sürücüler</b>					
ACS310-03X-02A6-2	R0	10	gG	10	UL sınıf T
ACS310-03X-03A9-2	R0	10	gG	10	UL sınıf T
ACS310-03X-05A2-2	R1	10	gG	15	UL sınıf T
ACS310-03X-07A4-2	R1	16	gG	15	UL sınıf T
ACS310-03X-08A3-2	R1	16	gG	15	UL sınıf T
ACS310-03X-10A8-2	R2	16	gG	20	UL sınıf T
ACS310-03X-14A6-2	R2	25	gG	30	UL sınıf T
ACS310-03X-19A4-2	R2	25	gG	35	UL sınıf T
ACS310-03X-26A8-2	R3	63	gG	60	UL sınıf T
ACS310-03X-34A1-2	R4	80	gG	80	UL sınıf T
ACS310-03X-50A8-2	R4	100	gG	100	UL sınıf T
<b>3 fazlı besleme gerilimi 380 - 480 V sürücüler</b>					
ACS310-03X-01A3-4	R0	10	gG	10	UL sınıf T
ACS310-03X-02A1-4	R0	10	gG	10	UL sınıf T
ACS310-03X-02A6-4	R1	10	gG	10	UL sınıf T
ACS310-03X-03A6-4	R1	10	gG	10	UL sınıf T
ACS310-03X-04A5-4	R1	16	gG	15	UL sınıf T
ACS310-03X-06A2-4	R1	16	gG	15	UL sınıf T
ACS310-03X-08A0-4	R1	16	gG	20	UL sınıf T
ACS310-03X-09A7-4	R1	20	gG	25	UL sınıf T
ACS310-03X-13A8-4	R3	25	gG	30	UL sınıf T
ACS310-03X-17A2-4	R3	35	gG	35	UL sınıf T
ACS310-03X-25A4-4	R3	50	gG	50	UL sınıf T
ACS310-03X-034A-1	R4	80	gG	80	UL sınıf T
ACS310-03X-41A8-4	R4	100	gG	100	UL sınıf T
ACS310-03X-48A4-4	R4	100	gG	100	UL sınıf T

Tip kodundaki X, E veya U için kullanılır.

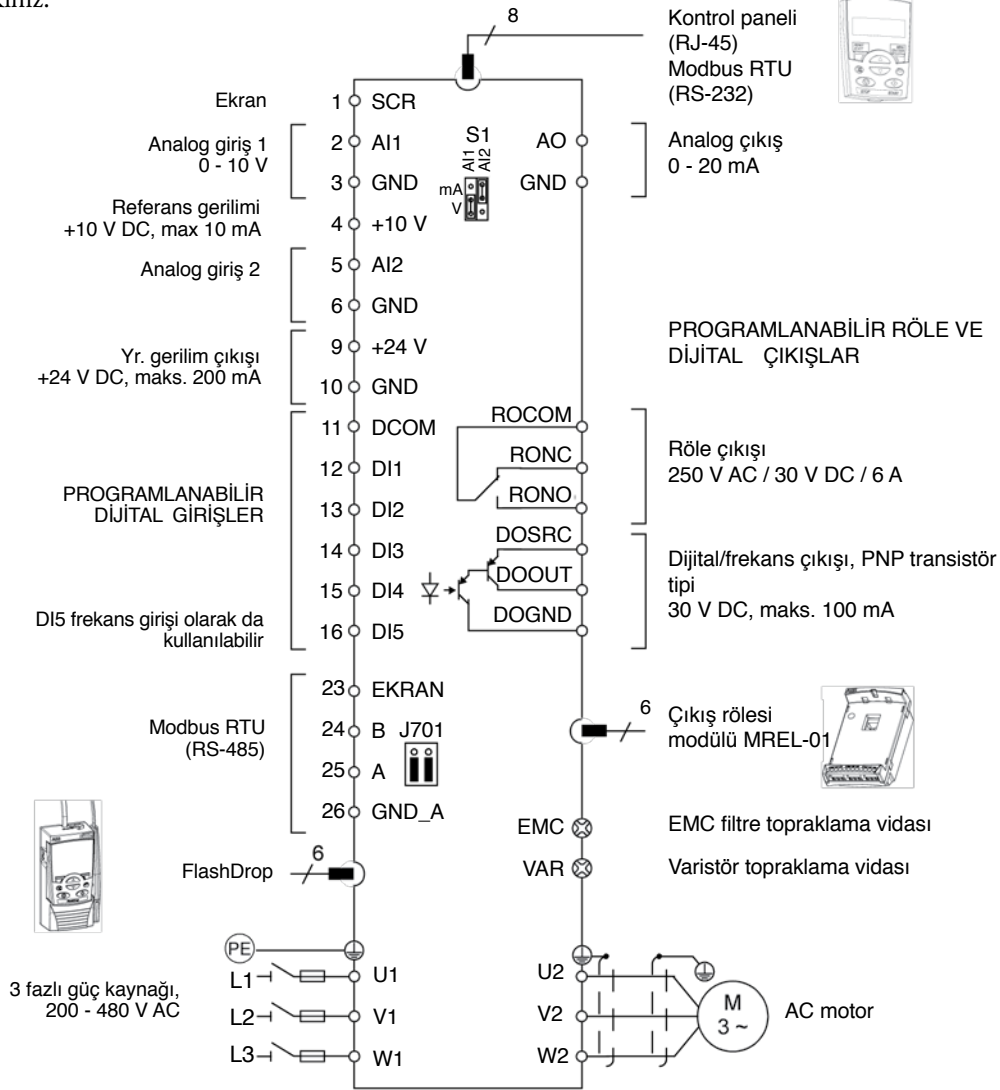
\*) IEC-60269 standardına göre.



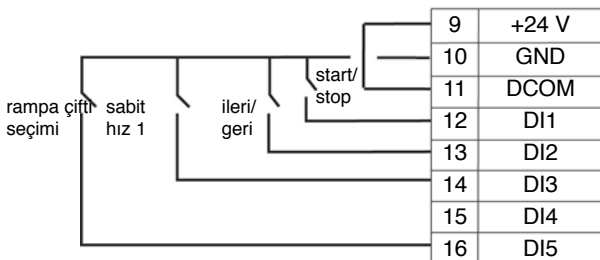
# Kontrol bağlantıları



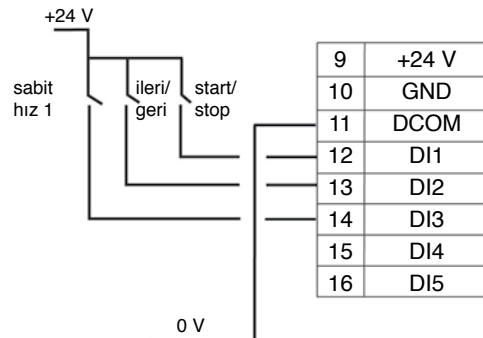
Aşağıdaki şemada ACS310 kontrol bağlantıları hakkında genel bilgiler verilmektedir. Ayrıntılı bilgi için ACS310 Kullanım Kılavuzu'na bakınız.



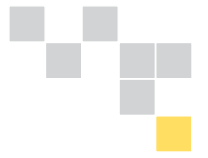
## DI konfigürasyonu NPN bağlantısı (soğutma bloğu)



## DI konfigürasyonu PNP, harici güç kaynağına bağlı



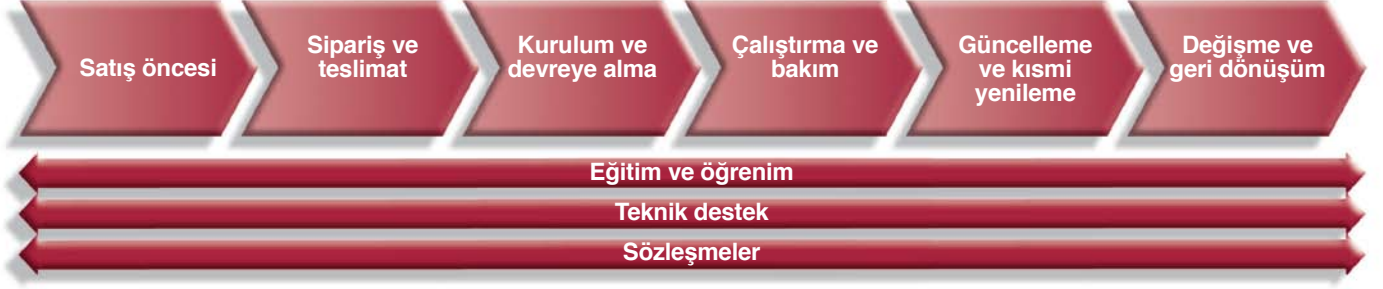
# Hizmetler



Tüm sektörlerde amaç ortaktır: mümkün olan en düşük maliyetle üretim randımanını maksimum seviyeye taşıırken nihai ürün kalitesini en yüksekte tutmak. ABB'nin temel hedeflerinden biri tüm ABB ürünleri için öngörülebilir, güvenli ve düşük maliyetli bir şekilde optimum kullanım ömrünü sağlayarak müşteri süreçlerinin çalışma sürelerini maksimum seviyeye taşımaktır.

ABB alçak gerilim sürücülerini için sunulan servisler müşterinin

ilk araştırmayı yaptığı zamandan sürücünün atılmasına veya geri dönüşümüne kadar değer zincirinin tamamını kapsar. Değer zinciri içinde ABB eğitim ve öğrenme, teknik destek ve sözleşmeler sağlar. Bunun tamamını dünyanın en kapsamlı sürücü satış ve servis ağlarından biri tarafından desteklenir.



## Eksiksiz kullanım ömrü yönetimi, yatırım dönüşünü maksimum seviyeye çıkarır

ABB'nin servislerinin merkezinde sürücü kullanım ömrü yönetimi modeli bulunmaktadır. ABB alçak gerilim sürücülerini için sağlanan tüm servisler bu modele göre planlanmıştır. Müşterilerimiz hangi kullanım ömrü aşamasında hangi servislerin sağlandığını kolayca görebilir.

Sürücüye özel bakım programları da bu dört aşamalı modeli temel almaktadır. Bu nedenle müşteri parça değiştirme zamanlarının yanı sıra ilgili diğer bakım işlemleri hakkında net bilgi sahibi olur. Bu model aynı zamanda müşterinin yükseltme,

yeniden çalıştırma ve yenileme kararlarına yardımcı olur.

Sürücü kullanım ömrünün profesyonel bir biçimde yönetilmesi, tüm ABB alçak gerilim sürücülerine yapılan yatırımların dönüşünü maksimum seviyeye taşır.

Servisler hakkında daha ayrıntılı bilgiye "ABB sürücülerini - Alçak gerilim sürücülerini için kullanım ömrü servisleri" broşüründe ulaşılabilir.

### ABB sürücü kullanım ömrü yönetim modeli

Sürücü kullanım ömrü aşamaları:



■ Sürücü tüm kullanım ömrü servisleri ile satışa sunulmuştur.

■ Ürün artık seri olarak üretilmemektedir. Bütün yedek parçalar ve tüm kullanım ömrü servis hizmetleri ABB tarafından sağlanmaktadır.

■ Kullanım ömrü servis hizmetleri sınırlı ölçüde sağlanabilir. Onarım hizmeti ve yedek parçalar, malzemeler elde edilebildiği sürece mümkündür.  
■ Aktif fazdaki ürünlere geçiş önerilir.

■ Kullanım ömrü servis hizmetlerinin sağlanması garanti edilemez. Onarım hizmeti ve yedek parçalar, malzemeler elde edilebildiği sürece mümkündür.  
■ Aktif fazdaki ürünlere geçiş önerilir.

Garantili ürün desteği

Sınırlı ürün desteği

ABB, sürücülerinin kullanılabilirlik ve performansını maksimum düzeye çıkarmak için, bir kullanım ömrü yönetim modeli geliştirilmiştir. Bu model sizlere, mevcut sürücülerinizin tüm kullanım ömürleri boyunca destek sunmakla kalmaz, aynı zamanda kullanım ömrü sona erdiğinde yeni nesil sürücüye sorunsuz geçiş yapabilmeye de olanak sağlar. Kullanım ömrü servislerine örnekler: seçim ve boyutlandırma, kurulum ve devreye alma, önleyici bakım, uzaktan servisler, yedek parça servisleri, eğitim ve öğrenme, teknik destek, güncelleme ve kısmi yenileme, yenileme ve geri dönüşüm.



# İletişim ve İnternet bilgileri

www.abb.com/drives



ABB'nin tüm dünyadaki varlığı, sistem entegratörleri ağıyla bir işbirliği içinde bulunan güçlü yerel şirketlere dayanmaktadır. Yerel ve global pazarlardan edindiğimiz deneyim ve bilgiyi bir araya getirerek tüm sanayi kollarındaki müşterilerimizin ürünlerimizden tam olarak yararlanmasını sağlamaktayız.

Tüm alçak gerilim AC sürücü ürün ve hizmetlerimiz için lütfen en yakın ABB temsilciliğine veya ABB sürücü bayilerine başvurun ya da [www.abb.com/drives](http://www.abb.com/drives) ve [www.abb.com/drivespartners](http://www.abb.com/drivespartners) adreslerindeki İnternet sitelerini ziyaret edin.

Arnavutluk (Tiran)  
Tel: +355 241 492  
Faks: +355 4 234 368

Hırvatistan (Zagreb)  
Tel: +385 1 600 8550  
Faks: +385 1 619 5111

İsrail (Hayfa)  
Tel: +972 4 850 2111  
Faks: +972 4 850 2112

Umman (Maskat)  
Tel: +968 2456 7410  
Faks: +968 2456 7406

Sri Lanka (Colombo)  
Tel: +94 11 2399304/6  
Faks: +94 11 2399303

Cezayir  
Tel: +213 21 553 860  
Faks: +212 2224 6171

Çek Cumhuriyeti (Prag)  
Tel: +420 234 322 327  
e-posta: [motors&drives@cz.abb.com](mailto:motors&drives@cz.abb.com)

İtalya (Milan)  
Tel: +39 02 2414 3085  
Faks: +39 02 2414 3979

Pakistan (Lahor)  
Tel: +92 42 6315 882-85  
Faks: +92 42 6368 565

İsveç (Västerås)  
Tel: +46 (0)21 32 5000  
Faks: +46 (0)21 14 8671

Arjantin (Valentin Alsina)  
Tel: +54 11 4229 5500  
Faks: +54 11 4229 5784

Danimarka (Skovlunde)  
Tel: +45 44 504 345  
Faks: +45 44 504 365

Fildişi Sahilleri (Abidjan)  
Tel: +225 21 21 7575  
Faks: +225 21 35 0414

Panama (Panama)  
Tel: +507 209 5400, 2095408  
Faks: +507 209 5401

İsviçre (Zürich)  
Tel: +41 (0)58 586 0000  
Faks: +41 (0)58 586 0603

Avustralya (Victoria - Notting Hill)  
Tel: +1800 222 435  
Tel: +61 3 8544 0000  
e-posta: [drives@au.abb.com](mailto:drives@au.abb.com)

Dominik Cumhuriyeti (Santo Domingo)  
Tel: +809 562 9010  
Faks: +809 562 9011

Japonya (Tokyo)  
Tel: +81(0)3 5784 6010  
Faks: +81(0)3 5784 6275

Peru (Lima)  
Tel: +51 1 415 5100  
Faks: +51 1 561 2902

Suriye Arap Cumhuriyeti  
Tel: +9626 5620181 dahili 502  
Faks: +9626 5621369

Avusturya (Viyana)  
Tel: +43 1 60109 0  
Faks: +43 1 60109 8312

Ekvador (Quito)  
Tel: +593 2 2500 645  
Faks: +593 2 2500 650

Ürdün (Amman)  
Tel: +962 6 562 0181  
Faks: +962 6 5621369

Filipinler (Metro Manila)  
Tel: +63 2 821 7777  
Faks: +63 2 823 0309, 824 4637

Tayvan (Taipei)  
Tel: +886 2 2577 6090  
Faks: +886 2 2577 9467, 2577 9434

Azerbaycan (Bakü)  
Tel: +994 12 404 5200  
Faks: +994 12 404 5202

Mısır (Kahire)  
Tel: +202 2 6251630  
drives@eg.abb.com

Kazakistan (Alma Ata)  
Tel: +7 3272 583838  
Faks: +7 3272 583839

Polonya (Lodz)  
Tel: +48 42 299 3000  
Faks: +48 42 299 3340

Tanzanya (Darüssalem)  
Tel: +255 51 2136750, 2136751, 2136752  
Faks: +255 51 2136749

Bahreyn (Manama)  
Tel: +973 725 377  
Faks: +973 725 332

El Salvador (San Salvador)  
Tel: +503 2264 5471  
Faks: +503 2264 2497

Kenya (Nairobi)  
Tel: +254 20 828811/13 - 20  
Faks: +254 20 828812/21

Portekiz (Oeiras)  
Tel: +351 21 425 6000  
Faks: +351 21 425 6390, 425 6354

Tayland (Bangkok)  
Tel: +66 (0)2665 1000  
Faks: +66 (0)2665 1042

Bangladeş (Dakka)  
Tel: +88 02 8856468  
Faks: +88 02 8850906

Estonya (Tallinn)  
Tel: +372 6801 800  
e-posta: [info@ee.abb.com](mailto:info@ee.abb.com)

Kuveyt (Kuveyt)  
Tel: +965 2428626 dahili 106  
Faks: +965 2403139

Katar (Doha)  
Tel: +974 4253888  
Faks: +974 4312630

Tunus (Tunis)  
Tel: +216 71 860 366  
Faks: +216 71 860 255

Belarus (Minsk)  
Tel: +375 228 12 40, 228 12 42  
Faks: +375 228 12 43

Etiyopya (Addis Abeba)  
Tel: +251 1 669506, 669507  
Faks: +251 1 669511

Letonya (Riga)  
Tel: +371 7 063 600  
Faks: +371 7 063 601

Romanya (Bükreş)  
Tel: +40 21 310 4377  
Faks: +40 21 310 4383

Türkiye (İstanbul)  
Tel: +90 216 528 2200  
Faks: +90 216 365 2945

Belçika (Zaventem)  
Tel: +32 2 718 6320  
Faks: +32 2 718 6664

Finlandiya (Helsinki)  
Tel: +358 10 22 11  
Tel: +358 10 222 1999  
Faks: +358 10 222 2913

Litvanya (Vilnius)  
Tel: +370 5 273 8300  
Faks: +370 5 273 8333

Rusya (Moskova)  
Tel: +7 495 960 22 00  
Faks: +7 495 960 22 20

Uganda (Nakasero, Kampala)  
Tel: +256 41 348 800  
Faks: +256 41 348 799

Bolivya (La Paz)  
Tel: +591 2 278 8181  
Faks: +591 2 278 8184

Fransa (Montluel)  
Tel: +33 (0)4 37 40 40 00  
Faks: +33 (0)4 37 40 40 72

Lüksemburg (Leudelange)  
Tel: +352 493 116  
Faks: +352 492 859

Suudi Arabistan (El Hobar)  
Tel: +966 (0)3 882 9394, dahili 240, 254, 247  
Faks: +966 (0)3 882 4603

Ukrayna (Kiev)  
Tel: +380 44 495 22 11  
Faks: +380 44 495 22 10

Bosna Hersek (Tuzla)  
Tel: +387 35 246 020  
Faks: +387 35 255 098

Almanya (Ladenburg)  
Tel: +01805 222 580 (Servis)  
Tel: +49 (0)6203 717 717  
Faks: +49 (0)6203 717 600

Makedonya (Üsküp)  
Tel: +389 23 118 010  
Faks: +389 23 118 774

Senegal (Dakar)  
Tel: +221 832 1242, 832 3466  
Faks: +221 832 2057, 832 1239

Birleşik Arap Emirlikleri (Dubai)  
Tel: +971 4 3147500, 3401777  
Faks: +971 4 3401771, 3401539

Brezilya (Osasco)  
Tel: 0800 014 9111  
Tel: +55 11 3688 9282  
Faks: +55 11 3688 9421

Yunanistan (Atina)  
Tel: +30 210 289 1 651  
Faks: +30 210 289 1 792

Malezya (Kuala Lumpur)  
Tel: +603 5628 4888  
Faks: +603 5635 8200

Sırbistan (Belgrade)  
Tel: +381 11 3094 320, 3094 300  
Faks: +381 11 3094 343

İngiltere (Daresbury, Warrington)  
Tel: +44 1925 741 111  
Faks: +44 1925 741 693

Bulgaristan (Sofya)  
Tel: +359 2 807 5500  
Faks: +359 2 807 5599

Guatemala (Guatemala)  
Tel: +502 2 363 3814  
Faks: +502 2 363 3624

Meksika (Mexico City)  
Tel: +52 (55) 5328 1400 dahili 3008  
Faks: +52 (55) 5328 7467

Singapur (Singapur)  
Tel: +65 6776 5711  
Faks: +65 6778 0222

Uruguay (Montevideo)  
Tel: +598 2 707 7300  
Tel: +598 2 707 7466

Kanada (Montreal)  
Tel: +1 514 420 3100  
Faks: +1 514 420 3138

Macaristan (Budapeşte)  
Tel: +36 1 443 2224  
Faks: +36 1 443 2144

Fas (Casablanca)  
Tel: +212 2 234 5540  
Faks: +212 2 234 2099

Slovakya (Banska Bystrica)  
Tel: +421 48 410 2324  
Faks: +421 48 410 2325

ABD (New Berlin)  
Tel: +1 800 752 0696  
Tel: +1 262 785 3200  
Faks: +1 262 785 0397

Şili (Santiago)  
Tel: +56 2 471 4391  
Faks: +56 2 471 4399

Hindistan (Bangalore)  
Tel: +91 80 2294 9585  
Faks: +91 80 2294 9389

Hollanda (Rotterdam)  
Tel: +31 (0)10 407 8886  
e-posta: [freqconv@nl.abb.com](mailto:freqconv@nl.abb.com)

Slovenya (Ljubljana)  
Tel: +386 1 2445 440  
Faks: +386 1 2445 490

Venezüela (Caracas)  
Tel: +58 212 2031949  
Faks: +58 212 237 6270

Çin (Pekin)  
Tel: +86 10 5821 7788  
Faks: +86 10 5821 7618

Endonezya (Jakarta)  
Tel: +62 21 2551 5555  
e-posta: [automation@id.abb.com](mailto:automation@id.abb.com)

Yeni Zelanda (Auckland)  
Tel: +64 9 356 2160  
Faks: +64 9 357 0019

Güney Afrika (Johannesburg)  
Tel: +27 11 617 2000  
Faks: +27 11 908 2061

Vietnam (Hochiminh)  
Tel: +84 8 8237 972  
Faks: +84 8 8237 970

Kolombiya (Bogota)  
Tel: +57 1 417 8000  
Faks: +57 1 413 4086

İran (Tahran)  
Tel: +98 21 2222 5120  
Faks: +98 21 2222 5157

Nijerya (Ikeja, Lagos)  
Tel: +234 1 4937 347  
Faks: +234 1 4937 329

Güney Kore (Seul)  
Tel: +82 2 528 2794  
Faks: +82 2 528 2338

Zimbabve (Harare)  
Tel: +263 4 369 070  
Faks: +263 4 369 084

Costa Rica (San Jose)  
Tel: +506 288 5484  
Faks: +506 288 5482

İrlanda (Dublin)  
Tel: +353 1 405 7300  
Faks: +353 1 405 7307

Norveç (Oslo)  
Tel: +47 03500  
motor@no.abb.com





# ABB

ABB Elektrik Sanayi A.Ş.  
Organize Sanayi Bölgesi  
2. Cadde No:16 34776  
Y.Dudullu / İstanbul  
Tel: +90 216 528 22 00  
Faks: +90 216 365 29 45  
Satış e-posta: sales.drives@tr.abb.com  
Servis e-posta: service.drives@tr.abb.com  
www.abb.com.tr

